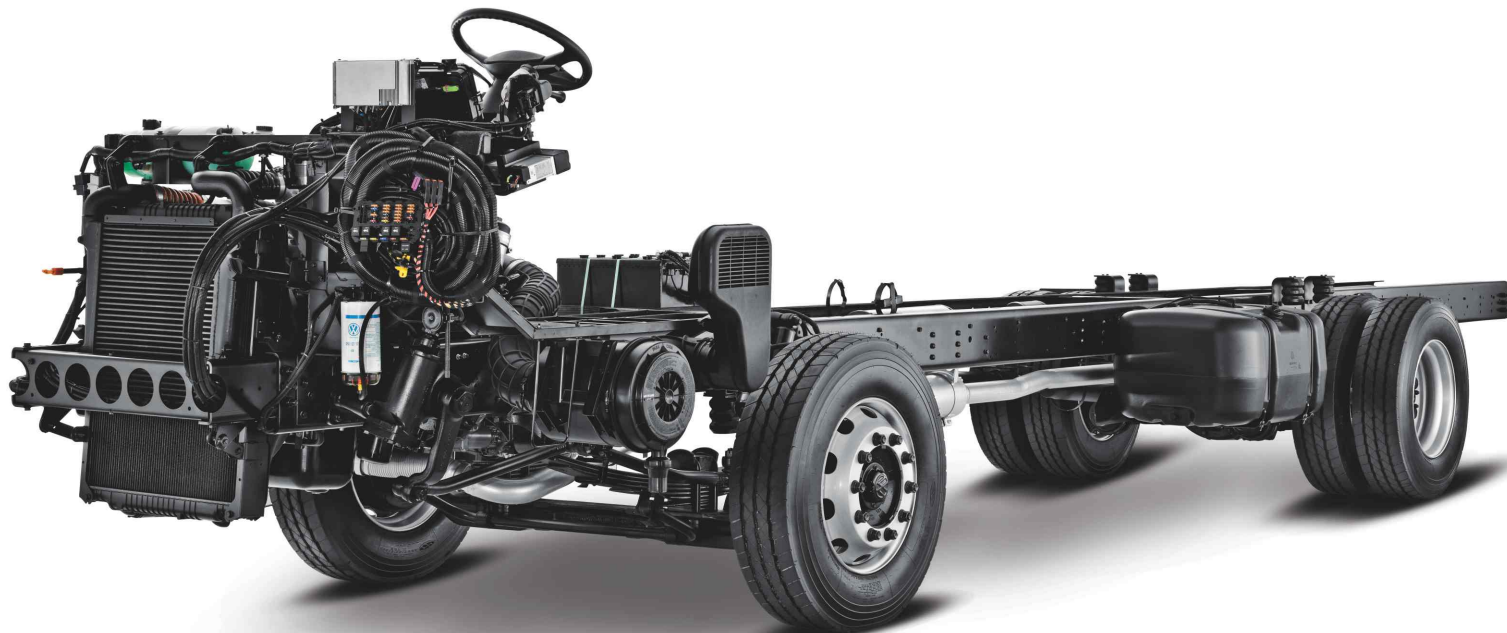


Especificaciones Técnicas

Volkswagen 15.190 OD



Camiones
Buses



Cyma Motors

Volksbus 15.190 OD

MOTOR

Proveedor / Modelo	MAN D0834 190
Nº de cilindros	4 en línea
Cilindrada (Lt.)	4.58
Potencia neta máx. - Hp(Kw) @ rpm	186 (137) @2400
Torque máx. -lb pie (Nm) @ rpm	516 (700) @1100-1600
Inyección	Common rail
Compresor de aire - Proveedor / Modelo	Wabco 238
Tecnología	EGR
Norma de emisiones	Euro V

TRANSMISIÓN

Proveedor / Modelo	ZF 6S 1010BO
Mando	Manual a cables
Nº de marchas	6 adelante (sincronizadas), 1 reversa
Relación de transmisión:	1ª 6.75:1
	2ª 3.60:1
	3ª 2.13:1
	4ª 1.39:1
	5ª 1.00:1
	6ª 0.78:1
	Reversa 6.06:1
Tracción	4 x 2

EMBRAGUE

Tipo	Monodisco a seco
Disco	Revestimiento pasta orgánica
Proveedor	ZF Sachs
Mando	Servo asistido "push-type"
Diámetro del disco (mm)	395

EJE DELANTERO

Tipo	Viga "I" en acero forjado
Proveedor / Modelo	Meritor MFS-13 ó Sífco / 13K

EJE TRASERO MOTRIZ

Tipo	Eje rígido en acero estampado
Proveedor / Modelo	Meritor MS 23-158
Relación de reducción - Simples	5.86:1

SUSPENSIÓN DELANTERA

Tipo	Eje rígido
Muelles	Semielípticos + muelles de goma
Amortiguadores	Telescópicos de doble acción
Barra estabilizadora	Estándar

SUSPENSIÓN TRASERA

Tipo	Eje rígido motriz
Muelles principales	Semielípticos
Muelles auxiliares	Parabólicas, muelles de goma en la 3a. etapa
Amortiguadores	Telescópicos
Barra estabilizadora	Estándar

DIRECCIÓN

Tipo	Hidráulicos integral con esferas recirculantes
Proveedor / Modelo	ZF 8091

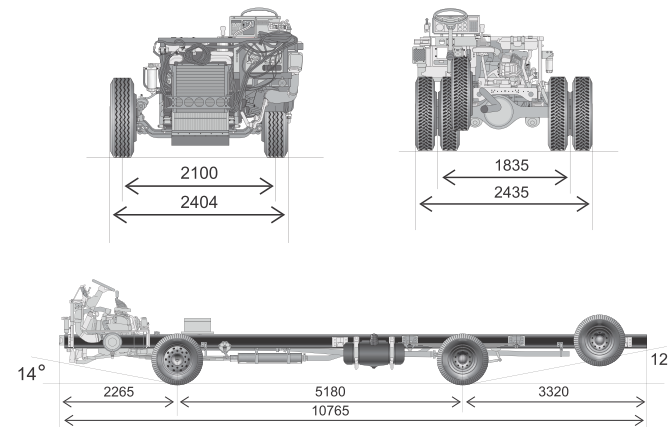
RUEDAS Y NEUMÁTICOS

Aros de las ruedas (Rines)	Acero 7.5"x22.5"
Neumáticos	275/80 R22.5

FRENOS

Freno de servicio	Aire, levas tipo "S" ABS + EBD
Tipo	Tambor en las ruedas delanteras y traseras
Circuito	Doble circuito independiente de aire c/ filtro y secador coalescente
Freno de estacionamiento	Cámara de doble acción
Actuación	Ruedas traseras
Mando	Válvula moduladora en el tablero
Freno motor	MAN EVBec (freno culata) y tipo mariposa
Mando	Electroneumático, tecla en el tablero y comando en el acelerador

Los datos técnicos podrán ser alterados sin previo aviso. Imágenes meramente ilustrativas.



SISTEMA ELÉCTRICO

Tensión nominal	24 V
Batería	(2X)12 V - 170 Ah
Alternador	28 V - 80 A

VOLÚMENES DE ABASTECIMIENTO (Litros)

Tanque de combustible en plástico	275
-----------------------------------	-----

PESOS

	(kg)	(lb)
Peso en orden de marcha		
Eje delantero	2,818	6,212
Eje trasero	1,945	4,288
Total	4,763	10,501
Capacidad técnica por eje		
Delantero	5,500	12,125
Trasero	10,000	22,046
Total admisible	15,500	34,171
Peso bruto vehicular (PBV)	15,500	34,171

DIMENSIONES (mm)

Distancia entre ejes	5,180
Voladizo delantero	2,265
Voladizo trasero	3,320
Largo total	10,765
Ancho máximo delantero	2,404
Ancho máximo trasero	2,435
Ancho vía eje delantero	2,100
Ancho vía eje trasero	1,835

*Disponibles con la carrocería de tu preferencia

VOLKS | Assist
 **800 89 01 800**

Soporte técnico telefónico gratuito
RESCATE EN CARRETERA
 24 / 7
 365 DÍAS