

Especificaciones Técnicas

# Volkswagen 17.230 OD



Camiones  
Buses



Cyma Motors

# Volksbus 17.230 OD

## MOTOR

Proveedor / Modelo	MAN D0834 230
Nº de cilindros	4 en línea
Cilindrada (Lt.)	4.58
Potencia neta máx. - Hp(Kw) @ rpm	226 (166) @2400
Torque máx. -lb pie (Nm) @ rpm	629 (850) @1100-1600
Inyección	Common rail
Compresor de aire - Proveedor / Modelo	Wabco 238
Tecnología	EGR
Norma de emisiones	Euro V

## TRANSMISIÓN

Proveedor / Modelo	ZF 6S 1010BO
Mando	Manual a cables / Automatizada (Opc)
Nº de marchas	6 adelante (sincronizadas), 1 reversa
Relación de transmisión:	1ª 6.75:1 2ª 3.60:1 3ª 2.13:1 4ª 1.39:1 5ª 1.00:1 6ª 0.78:1 Reversa 6.06:1
Tracción	4 x 2

## EMBRAGUE

Tipo	Monodisco a seco
Disco	Revestimiento pasta orgánica
Proveedor	ZF Sachs
Mando	Servo asistido "push-type"
Diámetro del disco (mm)	395

## EJE DELANTERO

Tipo	Viga "I" en acero forjado
Proveedor / Modelo	Sifco / 13K

## EJE TRASERO MOTRIZ

Tipo	Eje rígido en acero estampado
Proveedor / Modelo	Meritor MS 23-158
Relación de reducción - Simples	5.86:1

## SUSPENSIÓN DELANTERA

Tipo	Eje rígido
Muelles	Semielípticos + muelles de goma
Amortiguadores	Telescópicos de doble acción
Barra estabilizadora	Estándar

## SUSPENSIÓN TRASERA

Tipo	Eje rígido motriz
Muelles	Semielípticas y muelles auxiliares parabólicas
Amortiguadores	Telescópicos de doble acción
Barra estabilizadora	Estándar

## DIRECCIÓN

Tipo	Hidráulico integral con esferas recirculantes
Proveedor / Modelo	ZF 8097

## RUEDAS Y NEUMÁTICOS

Aros de las ruedas	Acero 7.5"x22.5"
Neumáticos	275/80R22.5

## FRENOS

Freno de servicio	Aire, ABS + EBD levas tipo "S" Tambor en las ruedas delanteras y traseras
Tipo	
Circuito	Doble circuito independiente de aire c/ filtro y secador coalescente
Freno de estacionamiento	Cámara de doble acción
Actuación	Ruedas traseras
Mando	Válvula moduladora en el tablero
Freno motor	MAN EVBec (freno culata) y tipo mariposa
Mando	Electroneumático, tecla en el tablero y comando en el acelerador

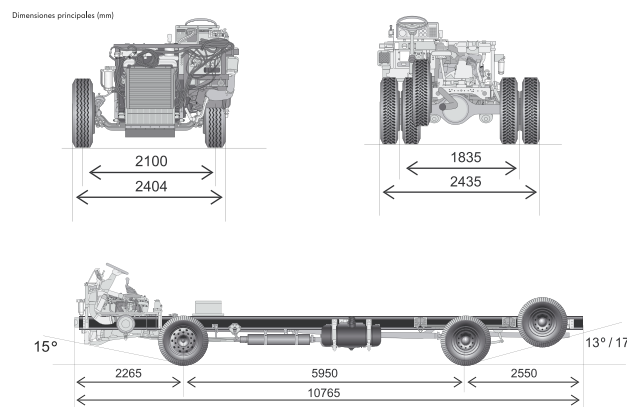
## SISTEMA ELÉCTRICO

Tensión nominal	24 V
Batería	(2X)12 V - 170 Ah
Alternador	28 V - 80 A

## VOLUMENES DE ABASTECIMIENTO (Litros)

Tanque de combustible en plástico	275
-----------------------------------	-----

Los datos técnicos podrán ser alterados sin previo aviso. Imágenes meramente ilustrativas.



## PESOS

	(kg)	(lb)
Peso en orden de marcha		
Eje delantero	2,882	6,353
Eje trasero	1,938	4,272
Total	4,820	10,626
Capacidad técnica por eje		
Delantero	6,300	13,889
Trasero	11,000	24,250
Total admisible	17,200	37,919
Peso bruto vehicular (PBV)	17,200	37,919

## DESEMPEÑO (cálculo teórico)

Relación de reducción de eje trasero	6,57:1
Velocidad máxima	95 km/h
Capacidad de subida con PBV (%)	38
Arranque en rampa con PBV (%)	34
Obs.: Datos proyectados por simulación de performance	

## DIMENSIONES (mm)

Distancia entre ejes	5,950
Voladizo delantero	2,265
Voladizo trasero	2,550
Largo total	10,765
Ancho máximo delantero	2,404
Ancho máximo trasero	2,435
Ancho vía eje delantero	2,100
Ancho vía eje trasero	1,835

## DESEMPEÑO (cálculo teórico)

Relación de reducción de eje trasero	5.86: 1
Velocidad máxima	105
Capacidad de subida con PBV (%)	39
Arranque en rampa con PBV (%)	35
Obs.: Datos proyectados por simulación de performance	

\*Disponible con la carrocería de tu preferencia

**VOLKS | Assist**  
☎ **800 89 01 800**

Soporte técnico telefónico gratuito  
**RESCATE EN CARRETERA**  
24 / 7  
365 DÍAS