

Especificaciones Técnicas

# Volkswagen 9.160 OD



Camiones  
Buses



Cyma Motors

# Volksbus 9.160 OD

## MOTOR

Proveedor / Modelo	Cummins ISF 160
Nº de cilindros	4 en línea
Cilindrada (Lt.)	3.8
Potencia neta máx. - Hp(Kw) @ rpm	160( 119) @ 2600
Torque máx. -lb pie (Nm) @ rpm	442(600) @1300-1700
Inyección	Common rail
Compresor de aire - Proveedor / Modelo	Wabco 160
Tecnología	SCR
Norma de emisiones	Euro V

## TRANSMISIÓN

Proveedor / Modelo	ZF S5-420 HD
Mando	Manual / a cables
Nº de marchas	5 adelante (sincronizadas), 1 reversa
Relación de transmisión:	1ª 5.72:1    4ª 1.00:1 2ª 2.73:1    5ª 0.76:1 3ª 1.61:1
	Reversa 5.24:1
Tracción	4 x 2

## EMBRAGUE

Tipo	Monodisco a seco
Disco	Revestimiento pasta orgánica
Proveedor	Valeo
Mando	Servo asistido "push-type"
Diámetro del disco (mm)	330

## EJE DELANTERO

Tipo	Viga "I" en acero forjado
Proveedor / Modelo	Sifco / 7K

## EJE TRASERO MOTRIZ

Tipo	Eje rígido / Carcasa fundida / Brazos Forjados
Proveedor / Modelo	Meritor MS 15-124
Relación de reducción - Simples	4.30:1

## SUSPENSIÓN DELANTERA

Tipo	Eje rígido
Muelles	Parabólicas
Amortiguadores	Hidráulicos telescópicos de doble acción
Barra estabilizadora	Estándar

## SUSPENSIÓN TRASERA

Tipo	Eje rígido motriz
Muelles principales	Semielípticos de acción progresiva
Muelles auxiliares	Parabólicas
Amortiguadores	Hidráulicos telescópicos de doble acción
Barra estabilizadora	Estandar

## DIRECCIÓN

Tipo	Hidráulicos integral con esferas recirculantes
Proveedor / Modelo	ZF 8090

## RUEDAS Y NEUMÁTICOS

Aros de las ruedas (rines)	Acero 6" x 17.5"
Neumáticos	215/75R17.5

## FRENOS

Freno de servicio	Aire, levas tipo "S" ABS + EBD
Tipo	Tambor en las ruedas delanteras y traseras
Circuito	Doble independiente de aire c/ filtro y secador coalescente
Freno de estacionamiento	Cámara de doble acción
Actuación	Ruedas traseras
Accionamiento	Válvula moduladora en el tablero
Freno motor	Restrictor de escape tipo mariposa
Mando	Electroneumático, tecla en el tablero y comando en el acelerador / pedal embrague

## SISTEMA ELÉCTRICO

Tensión nominal	24 V
Batería	(2X)12 V - 100 Ah
Alternador	28 V - 80 A

## VOLÚMENES DE ABASTECIMIENTO (Litros)

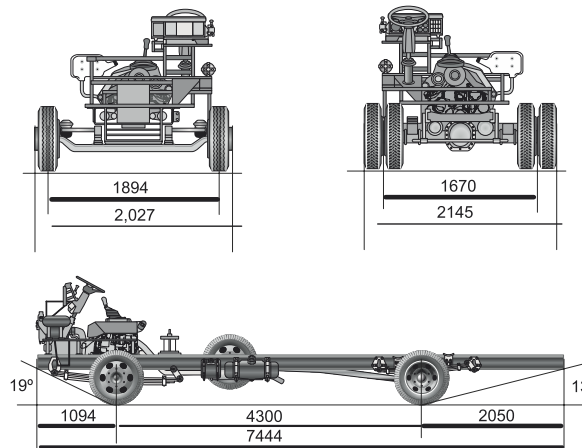
Tanque de combustible en plástico	150
Depósito AD blue (urea)	23

## DESEMPEÑO (cálculo teórico)

Relación de reducción de eje trasero	4.3: 1
Velocidad máxima	115
Capacidad de subida con PBV (%)	43
Arranque en rampa con PBV (%)	31

Obs.: Datos proyectados por simulación de performance

Los datos técnicos podrán ser alterados sin previo aviso. Imágenes meramente ilustrativas.



## DIMENSIONES (mm)

Distancia entre ejes	4,300
Voladizo delantero	1,094
Voladizo trasero	2,050
Largo total	7,444
Ancho máximo delantero	2,159
Ancho máximo trasero	2,145
Ancho vía eje delantero	1,894
Ancho vía eje trasero	1,670

## PESO

	(kg)	(lb)
Peso en orden de marcha		
Eje delantero	1,768	3,898
Eje trasero	1,115	2,458
Total	2,883	6,356
Capacidad técnica por eje		
Delantero	3,200	7,055
Trasero	6,200	13,669
Total admisible	9,400	20,723
Peso bruto vehicular (PBV)	9,400	20,723

\*Disponible con la carrocería de tu preferencia

**VOLKS | Assist**  
800 89 01 800

Soporte técnico  
teléfono gratuito  
**RESCATE EN CARRETERA**  
24 / 7  
365 DÍAS