



Camiones y Buses

# Constellation 19.360 ¡Sabe trabajar!

Porque saben de eficiencia,  
robustez, respaldo y rentabilidad



SISTEMA ANTIBLOQUEO  
DE FRENOS  
ECC61.3



AIRBAGS (0)  
NO INCLUIDO



CONTROL ELECTRÓNICO  
DE ESTABILIDAD  
NO INCLUIDO



FRENADO  
AUTÓNOMO DE  
EMERGENCIA  
NO INCLUIDO

\*Imagen de referencia. No incluye carrocería para  
más información consulta en [vvcamionesybuses.co](http://vvcamionesybuses.co)

# Volkswagen Constellation 19.360

Utilidad:



Semiremolque

## MOTOR

Marca y modelo	Cummins / ISL 360
Nº de cilindros / Cilindrada (cm³)	6 en línea / 8900
Potencia neta máx. - cv (kw) @ rpm (*)	360 (266) @ 2100
Par motor neto máx. - kgfm (Nm) @ rpm (*)	163 (1600) @ 1000 - 1500
Tecnología de emisiones	SCR - Euro 5

## TRANSMISIÓN

	MECÁNICA	V-TRONIC
Palanca de cambios automatizada - marca y modelo	ZF / 16S 1585TD	ZF / 16AS2230TD
Nº de marchas	16 adelante (sincronizados), 2 reversas	
Relaciones de transmisión:	1a 16,41:1	17,02:1
	16a 1,00:1	1,00:1

## SUSPENSIÓN

Delantera	Muelles parabólicos, amortiguadores parabólicos de doble acción y barra estabilizadora
Trasera	Neumática en 2 bolsas de aire, válvula niveladora, amortiguadores hidráulicos telescópicos de doble acción.

## DIRECCIÓN

Tipo	Hidráulica integral con esferas recirculantes
------	---

## NEUMÁTICOS

Neumáticos	295 / 80 R22.5
------------	----------------

## FRENOS

Freno de servicio	
Freno de estacionamiento	Cámara de muelle acumulador
Freno motor / Tipo	Freno de culata

## SISTEMA ELÉCTRICO

24 V

Batería	2x (12V - 135 Ah)
Alternador	80 A - 28 V

## VOLÚMENES DE ABASTECIMIENTO (L)

Tanque de combustible / material	440 / Aluminio
----------------------------------	----------------

## DIMENSIONES (mm)

19.360

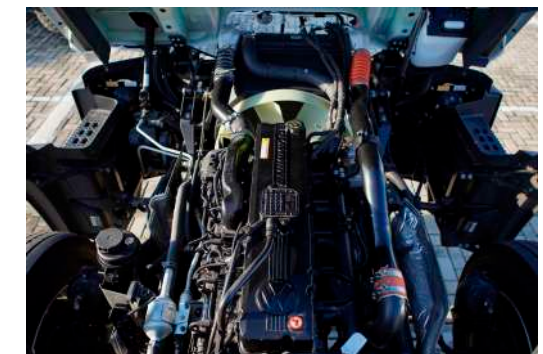
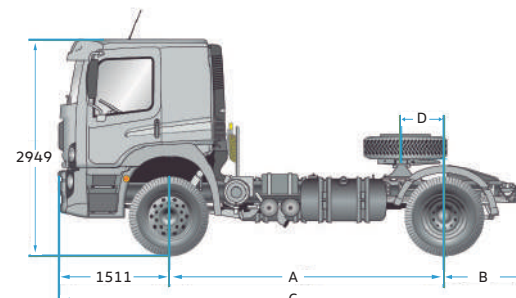
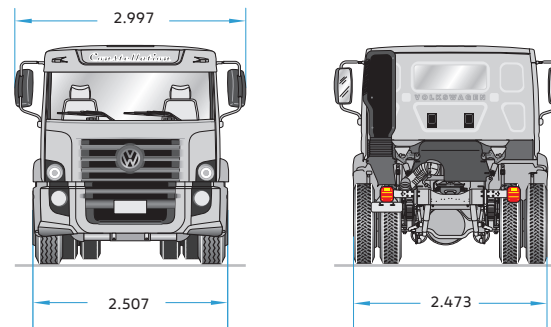
Distancia entre ejes	A	3560
Voladizo delantero		1511
Voladizo trasero	B	978
Largo total	C	6049
Quinta rueda al eje trasero	D	522/622/722

## PESO (kg)

Peso en orden de marcha (Total)	6410
Capacidad técnica (Total)	45000
Eje delantero	6100
Eje trasero	11000
Peso Bruto Vehicular Combinado	40500
Capacidad máx. de carga útil antes de carrocería	34090

Los datos técnicos están sujetos a cambios sin previo aviso.

## DIMENSIONES PRINCIPALES (mm)


**Camiones  
Buses**